

NEUERUNGEN

aus dem Hause AKOTHERM **AT 740 SI**

Barrierefreie Schwelle für AT740 SI

Was ist Barrierefreiheit?

Eigenschaft von Gebäuden und Produkten, die in der allgemein üblichen Weise ohne besondere Erschwernis und grundsätzlich ohne fremde Hilfe zugänglich und nutzbar sind.

Hierfür wäre es optimal Durchgänge ohne jegliche Hindernisse zu schaffen. Allerdings sind auch Faktoren wie Schlagregen und Windlasten zu berücksichtigen, bei denen ein absolut ebener Durchgang für Probleme z.B. bei der Abdichtung sorgen würde. Die DIN 18040 gibt daher vor, dass, sofern technisch erforderlich, eine Schwellenhöhe von max. 20 mm als barrierefrei angesehen wird.

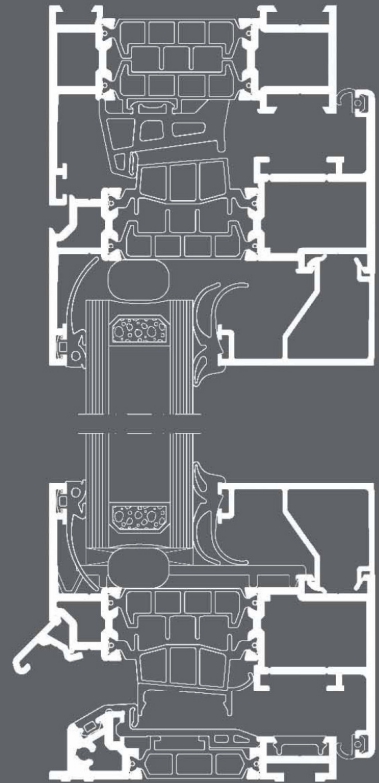
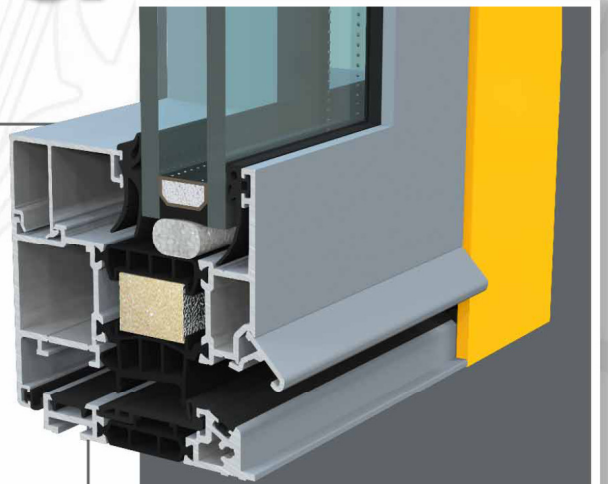
AKOTHERM wird mit dem hoch isolierenden Profilsystem AT 740 SI dieser Norm gerecht und kann nun auch hierfür eine optimale Lösung anbieten. Mit Systemprüfungen am ift-Rosenheim wurden beste Werte bei Luftdurchlässigkeit und Wärmedämmung nachgewiesen.

Warum barrierefrei?

- Vorausschauende Investition in Wohneigentum
- ein Alltag ohne Hindernisse für alle Altersgruppen
- höchster Komfort

Leistungsmerkmale:

- CE kennzeichnungsfähig
- Luftdurchlässigkeit nach 12207:1999-11: Klasse 4
- Schlagregendichtheit nach EN 12208:1999-11: Klasse E750
- Widerstandsfähigkeit gegen Windlast EN 12210:1999-11/AC:2002-08: C4/B4
- Abmessung der Fenstertür max. Flügelgröße 1300mm x 2400 mm
- Öffnungsvariante Dreh-Kipp und Dreh



Nutzen Sie unseren kostenlosen Callback-Service unter www.akotherm.de

Lernen Sie AKOTHERM kennen. Profitieren Sie von den qualitativen Vorteilen einer Zusammenarbeit mit AKOTHERM. Wir bieten Ihnen hohe Planungs- und Verarbeitungssicherheit bei unseren Systemlösungen, ständigen Wissenstransfer, Vorteile durch laufende Produktoptimierungen, umfassende Beratung und Hilfestellung. Erleben Sie, was eine Partnerschaft mit AKOTHERM bedeutet: **Reden wir miteinander.**

IDEEN. SYSTEME. PARTNERSCHAFT.

ALUMINIUM-PROFILSYSTEME FÜR FENSTER, TÜREN, FASSADEN, WINTERGÄRTEN